

Made in USA



3 year guarantee
Garantie 3 ans
Garantie 3 Jahre
Garanzia 3 anni
Garantía 3 años

Read this notice carefully
Lire attentivement cette notice
Gebrauchsanweisung aufmerksam lesen
Leggere attentamente queste istruzioni
Lea atentamente esta ficha técnica



KOOTENAY

P67

Swing-sided pulley / anchor plate

Poulie à flasques oscillants / amarrage

Rolle mit verdrehbaren Seitenteilen / Anschlagpunkt

Carrucola a flange oscillanti / ancoraggio

Polea de placas laterales oscilantes / anclaje



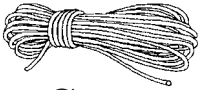
CE 0197

prEN 12278



1390 g

individually tested

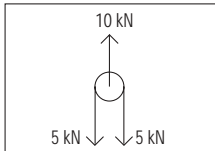
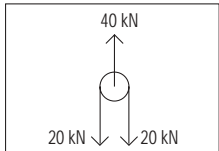


$8 \leq \text{Ø} \leq 19 \text{ mm}$

Rope (core + sheath) static, semi-static (EN 1891) or dynamic (EN 892)
Corde (âme + gaine) statique, semi-statique (EN 1891) ou dynamique (EN 892)
Seil (Kern + Mantel) statisch, halbstatisch (EN 1891) oder dynamisch (EN 892)
Corda (anima + calza) statica, semistatica (EN 1891) o dinamica (EN 892)
Cuerda (alma + funda) estática, semiestática (EN 1891) o dinámica (EN 892)

Breaking load
Charge de rupture
Bruchlast
Carico di rottura
Carga de rotura

Working load limit
Valeur d'utilisation maxi
Maximale Gebrauchslast
Carico di utilizzo massimo
Carga máxima de trabajo



Model :
Modèle :
Modell :
Modello :
Modelo :

KOOTENAY P67

Batch n° :
N° de série :
Seriennummer
N° di serie :
N° de serie

Year of manufacture
Année de fabrication
Herstellungsjahr
Anno di fabbricazione
Año de fabricación

Purchase date :
Date de l'achat :
Kaufdatum :
Data di acquisto :
Fecha de compra :

Date of first use :
Date de la première utilisation :
Datum der ersten Verwendung :
Data del primo utilizzo :
Fecha de la primera utilización :

User :
Utilisateur :
Benutzer :
Utilizzatore :
Usuario :

Comments :
Commentaires :
Bemerkungen :
Note :
Comentarios :

Inspection every 12 months

Inspection tous les 12 mois
Kontrolle alle 12 Monate
Controllo ogni 12 mesi
Inspección cada 12 meses

DATE <i>DATE</i> DATUM <i>DATA</i> FECHA	OK	INSPECTOR <i>INSPECTEUR HABILITE</i> KONTROLLBEAUFTRAGTER <i>CONTROLORE</i> INSPECTOR;

CE 0197
Body controlling the manufacturing of this PPE
Organisme controlant la fabrication de cet EPI
Organismus der die Herstellung dieses PSA kontrolliert
Organismo che controlla la fabbricazione di questo DPI
Organismo controlador de la fabricación de este EPI

00 000 A
Batch n°
N° de série
Seriennummer
N° di serie
N° de serie

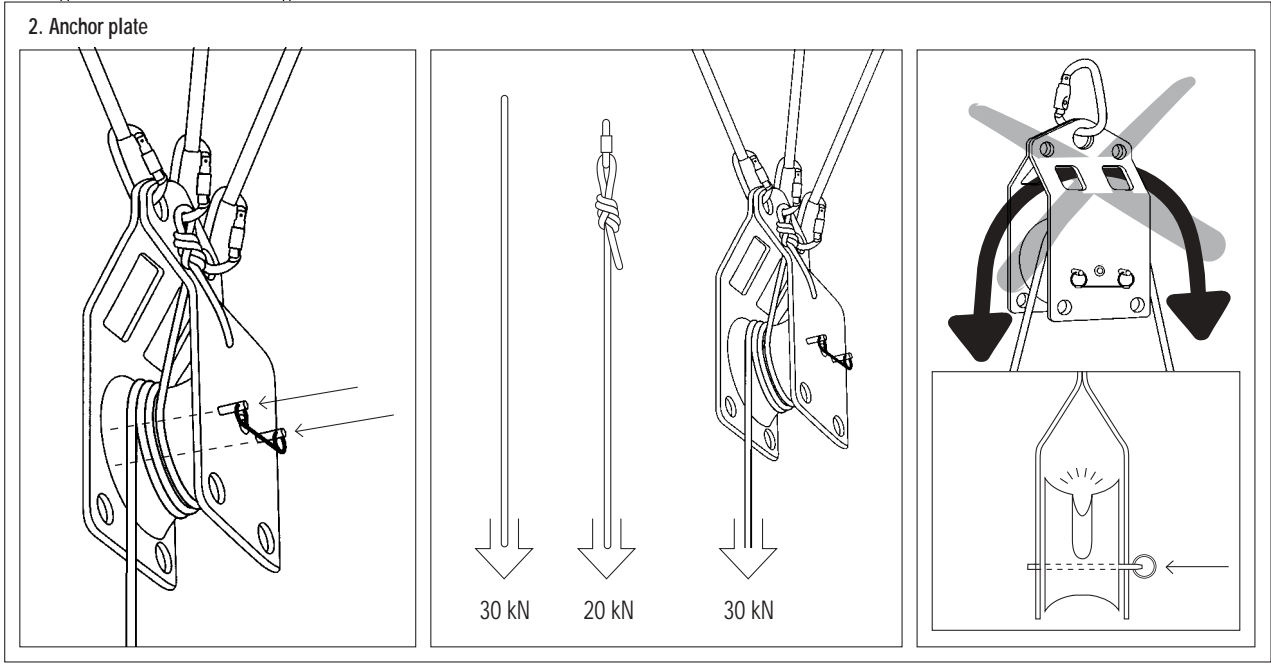
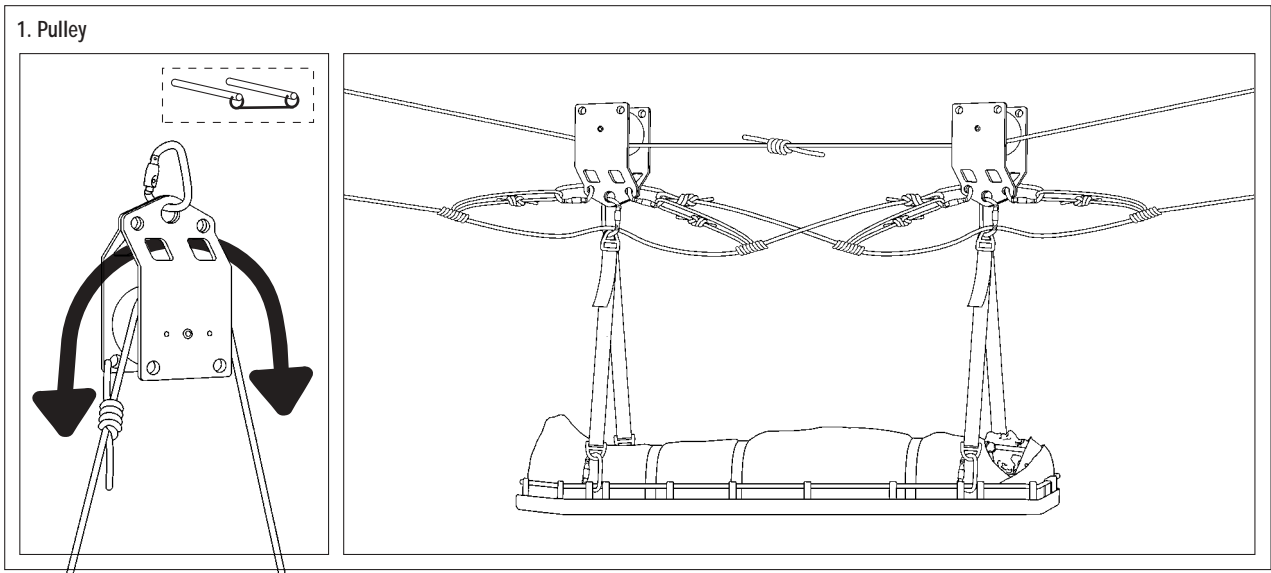
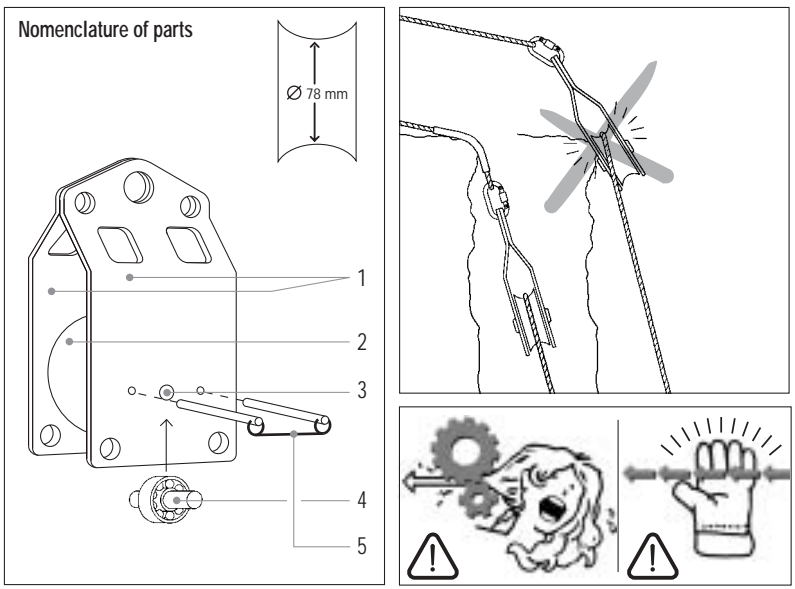
Production year
Année de fabrication
Herstellungsjahr
Anno di fabbricazione
Año de fabricación

Production date
Jour de fabrication
Tag der Herstellung
Giorno di fabbricazione
Dia de fabricación

Control
Contrôle
Kontrolle
Controllo
Control

Notified body intervening for the CE standard examination
Organisme notifié intervenant pour l'examen CE de type
Zertifikationsorganismus für CE Typen Überprüfung
Ente riconosciuta che interviene per l'esame CE del tipo
Organismo notificado que interviene en el examen CE de tipo
SGS Yarsley ICS Ltd Cambeley, GU15 3EY, UK. Notified Body N° 0120





Nomenclature of parts

(1) Moving side-pieces, (2), Sheave, (3) spindle, (4) sealed ball bearing, (5) pins.

Instructions for use

Diagram 1. Pulley

Be sure to remember to remove the pins for use as pulley.

Diagram 2. Anchor plate

Attach the KOOTENAY (P67) onto 3 anchors (sheave immobilised by the pins). Take 3 turns of rope around the sheave, then tie off the rope.

General information

1. Important notice :

Specific training is essential before use

Read this notice carefully, it gives instructions for the use of this product. Only the techniques shown in the diagrams and not crossed out are authorised. All other uses are excluded : danger of death.

A few examples of misuse and forbidden uses are also represented (shown in the crossed out diagrams or with the "skull and crossbones" symbol). Many other types of misuse exist and it is impossible to enumerate or even imagine all of them. In case of doubt or difficulty in understanding, contact PETZL.

Activities at height are dangerous activities which may lead to severe injury or even death. Gaining an adequate apprenticeship in appropriate techniques and methods of protection is your own responsibility. You personally assume all risks and responsibilities for all damage, injury or death which may occur during or following incorrect use of our products in any manner whatsoever. If you are not able, or not in a position to assume this responsibility or to take this risk, do not use this equipment.

2. Use

This product must only be used by competent and responsible persons, or those placed under the direct and visual control of a competent and responsible person (see specific notice herewith). Personal protective equipment (PPE) is to be used only on or with energy absorbing systems (for example dynamic ropes, energy absorbers etc...).

Check that this product is compatible with the other components of your equipment. To prolong the life of this product, care in use is necessary. Avoid impacts, or rubbing against abrasive surfaces or sharp edges.

It is up to the user to foresee situations requiring rescue in case of difficulties encountered while using this product.

3. Checking = safety

Do not hesitate to scrap a product showing signs of wear which might affect its strength, or restrict its operation. For your safety we advise you to adopt a 3-level checking schedule:

- before and after each use it is necessary to check the condition of the product,

- during use, it is important to regularly monitor the condition of the product.

Periodically, a more thorough inspection must be carried out by a competent inspector: approximately every three months for textile products and helmets, approximately annually for metallic products.

You will find details of the checks to carry out in the information which is specific to each product.

For more safety and better control of your equipment, we advise you to keep an inspection record for each product or batch of products.

It is preferable to personally issue each user of P.P.E. such as helmets, impact absorbers or textile products, with his or her own set of equipment to ensure better traceability. On the other hand, it is not necessary to personally issue metallic equipment or anchors to a single user.

4. Major fall and impact

Do not continue to use this product after a major fall (see specific notice) or a major impact (fall of the product or impact on the product): even though no external signs may be visible, a deformation may restrict its operation or internal damage may have occurred, thus reducing its strength. Do not hesitate to contact PETZL in case of doubt.

5. Dangerous products

All chemical products, corrosive materials and solvents should be regarded as harmful. If it is absolutely necessary, or if there is a risk of contact with these products, please contact us, stating the precise name of the chemicals concerned. After consideration we will give you specific advice.

6. Storage, cleaning, maintenance

Storage : a product must be stored loosely packed, in a well-ventilated place, away from direct light, extreme temperatures and corrosive or aggressive substances.

Cleaning: a soiled product must be washed and rinsed in water. Do not wash with a pressure-hose.

Helmets: wash in water without solvents. For washing webbing straps, use soap or a cleaning product for delicate fabrics. Textile products: wash, by hand or in a machine, with a cleaning product for delicate fabrics and rinse in water (maximum temperature 30° C). Grease stains may be removed with trichloroethylene.

Drying: Allow to dry in a dark, well-ventilated place and away from any source of direct heat. Webbing which has been wet then dried may shrink very slightly.

Care of metallic products: a drop of oil regularly applied to the mechanism (pin, spring...) ensures better operation.

7. Disinfection

If it is necessary to disinfect the product, use a disinfectant that is compatible with the materials used in our products. Use in a solution diluted with clean water at a maximum temperature of 30° C. Allow to soak for an hour, then rinse thoroughly in clean water and dry (see paragraph on cleaning).

8. Temperature

Use and stock our products within the temperature ranges given below:

Helmets: ECRIN from -30° C to +50° C,

METEOR from -20° C to +35° C

Textile products: from -40 C to +80° C

Metallic products: from -40 C to +80° C

9. Lifetime =

length of time in storage + length of time in use

Length of time in storage (in favourable conditions):

Helmets, harnesses, webbing slings and lanyards: 5 years

Metallic products: no limitation.

Maximum length of time in use (without taking account of wear):

Helmets and harnesses: 5 years

Webbing slings and lanyards: 3 years

Metallic products: no limitation.

The operational lifetime depends on the intensity of use.

It is difficult to give a precise lifetime because this depends on the environment where it is used. Certain environments considerably increase the amount of wear: marine or sandy environments, or where chemicals are present. However wear or damage could occur on the first use which reduces the lifetime of the product to that one single use.

For webbing slings and lanyards, because of their direct contact with supporting structures and the heavy demands that usage places on them, their average operational lifetime is 6 months heavy use, 12 months normal use, 3 years maximum occasional use.

10. PETZL 3 year guarantee

This product is guaranteed for 3 years against any faults in materials or manufacture. Limitations of the guarantee: normal wear and tear, modifications or alterations and bad storage. Equally excluded from the guarantee are damage due to accidents, to negligence, and uses for which the product was not designed.

PETZL is not responsible for the consequences, direct, indirect or accidental, or any other type of damage befalling or resulting from the use of its products.

Nomenclature des pièces

(1) Flasques oscillants, (2) réa, (3) axe, (4) roulement à billes étanche, (5) goupilles.

Prescriptions d'utilisation

Schéma 1. Poulie

Bien penser à retirer les goupilles en utilisation poulie.

Schéma 2. Amarrage

Fixer le KOOTENAY (P67) sur 3 amarrages (réa bloqué par les goupilles). Réaliser 3 tours de corde autour du réa puis fixer la corde.

Informations générales

1. Attention : formation adaptée indispensable avant utilisation

Lire attentivement cette notice qui présente les modes de fonctionnement de ce produit. Seules les techniques présentées non barrées sont autorisées. Tout autre utilisation est à exclure : danger de mort. Quelques exemples de mauvais usages et d'interdictions sont également représentés (schémas barrés d'une croix ou pictogramme : "tête de mort"). Une multitude d'autres mauvaises applications existe et il nous est impossible de les énumérer, ni même de les imaginer. En cas de doute ou de problème de compréhension, renseignez-vous auprès de PETZL.

Les activités en hauteur sont dangereuses et peuvent entraîner des blessures graves, voire mortelles. L'apprentissage des techniques adéquates et des mesures de sécurité s'effectue sous votre seule responsabilité.

Vous assumez personnellement tous les risques et responsabilités pour tout dommage, blessure ou mort pouvant survenir suite à une mauvaise utilisation de nos produits de quelque façon que ce soit. Si vous n'êtes pas en mesure d'assumer cette responsabilité ou de prendre ce risque, n'utilisez pas ce matériel.

2. Utilisation

Ce produit ne doit être utilisé que par des personnes compétentes et avisées, ou placées sous le contrôle visuel direct d'une personne compétente et avisée (voir notice spécifique ci-jointe).

Les équipements de protection individuelle (EPI) sont à utiliser seulement sur, ou avec, des systèmes qui absorbent de l'énergie (par exemple cordes dynamiques, absorbeurs d'énergie, etc...). Vérifier la compatibilité de ce produit avec les autres éléments de votre matériel. Afin d'augmenter la longévité de ce produit, il est nécessaire d'être soigneux lors de son utilisation. Évitez les chocs, le frottement sur des matériaux abrasifs ou sur des parties tranchantes. L'utilisateur doit envisager les possibilités de secours en cas de difficultés rencontrées en utilisant ce produit.

3. Vérification = sécurité

Ne pas hésiter à mettre au rebut un produit présentant des faiblesses réduisant sa résistance, ou limitant son fonctionnement.

Pour votre sécurité, nous vous conseillons 3 niveaux de vérification :

- avant et après chaque utilisation, il est obligatoire de vérifier l'état du produit,
- pendant l'utilisation, il est important de contrôler régulièrement l'état du produit,
- périodiquement, un contrôle approfondi doit être fait par un contrôleur habilité: environ tous les 3 mois pour les produits textiles et les casques, environ tous les 12 mois pour les produits métalliques.

Vous trouverez le détail des contrôles à effectuer dans les informations spécifiques à chaque produit.

Pour plus de sécurité et un meilleur suivi de votre matériel, nous vous conseillons d'attribuer à chaque produit, ou lot de produits, une "fiche de suivi".

Il est préférable d'attribuer de manière nominative, à un utilisateur unique, tous les EPI comme les casques, absorbeurs ou produits textiles, afin d'en assurer un meilleur suivi.

Par contre, il n'est pas nécessaire d'attribuer de manière nominative, les produits métalliques ou amarrages, à un utilisateur unique.

4. Chute et choc important

Après une chute importante (voir notice spécifique) ou un choc important (chute du produit ou choc sur le produit), ce produit ne doit plus être utilisé : une déformation peut limiter son fonctionnement, ou des ruptures internes non apparentes peuvent entraîner une diminution de sa résistance. Ne pas hésiter à contacter PETZL en cas de doute.

5. Produits dangereux

Tous produits chimiques, matières corrosives et solvants peuvent être dangereux. Si vous avez besoin, ou si vous risquez d'être en contact avec ces produits, nous consulter et nous indiquer le nom exact des composants chimiques concernés. Après étude, nous vous donnerons une réponse appropriée.

6. Stockage, nettoyage, entretien

Stockage : un produit doit être stocké non comprimé, dans un endroit bien ventilé, à l'abri de la lumière, des températures extrêmes et des matières corrosives ou agressives.

Nettoyage : un produit souillé doit être lavé et rincé à l'eau.

Ne pas laver avec un nettoyeur à haute pression.

Casques : laver à l'eau sans solvant. Pour les sangles, utiliser du savon ou une lessive pour textiles délicats.

Produits textiles : laver, à la main ou à la machine, avec une lessive pour textile délicat et rincer à l'eau (température maximale 30° C).

Les taches de graisse peuvent être enlevées avec du trichloréthylène.

Séchage : Laisser sécher dans un endroit sombre, aéré et loin de toute source de chaleur directe. Des sangles mouillées, puis séchées, peuvent rétrécir très légèrement.

Entretien des produits métalliques : régulièrement, une goutte d'huile dans la mécanique (axe, ressort...) assure un meilleur fonctionnement.

7. Désinfection

Si une désinfection du produit est nécessaire, utiliser un désinfectant compatible avec les matériaux de nos produits.

Laisser tremper pendant une heure, dans une solution diluée à l'eau, d'une température maximale de 30° C. Ensuite, rincer abondamment à l'eau et sécher (voir paragraphe nettoyage).

8. Température

Utiliser et stocker nos produits dans l'intervalle de températures indiquées ci-après :

Casques : ECRIN de -30° C à +50° C,

METEOR de -20° C à +35° C.

Produits textiles : de -40° C à +80° C.

Produits métalliques : de -40° C à +80° C.

9. Durée de vie =

durée de stockage + durée d'utilisation

Durée de stockage (dans de bonnes conditions) :

Casques, harnais, sangles et longes : 5 ans,

Produits métalliques : pas de limitation.

Durée d'utilisation maximale (sans tenir compte de l'usure) :

Casques et harnais : 5 ans

Sangles et longes : 3 ans

Produits métalliques : pas de limitation.

La durée d'utilisation est dépendante de l'intensité de cette utilisation.

Il est difficile de donner une durée d'utilisation précise car celle-ci dépend du milieu d'utilisation. Certains milieux accélèrent considérablement l'usure : milieu marin ou sableux, environnement chimique. Une usure ou une détérioration exceptionnelle peut limiter cette durée de vie à une seule utilisation.

Pour les sangles et longes, en raison de leur contact direct avec les supports et d'une forte sollicitation, leur durée de vie moyenne est de 6 mois en utilisation intensive, 12 mois en utilisation normale, 3 ans maxi pour une utilisation occasionnelle.

10. Garantie PETZL 3 ans

Ce produit est garanti pendant 3 ans contre tout défaut de matière ou de fabrication. Limite de la garantie : l'usure normale, les modifications ou retouches, le mauvais stockage.

Sont également exclus de la garantie les dommages dus aux accidents, aux négligences, aux utilisations pour lesquelles ce produit n'est pas destiné.

PETZL n'est pas responsable des conséquences directes, indirectes, accidentelles ou de tout autre type de dommages survenus ou résultant de l'utilisation de ses produits.

Benennung der Teile

(1) verdrehbare Seitenteile, (2) Rolle, (3) Achse, (4) versiegeltes Kugellager, (5) Splint.

Gebrauchsanweisung

Abbildung 1. Rolle

Gut durchdacht, man zieht die Splinte heraus wenn die Rolle verwendet.

Abbildung 2. Anschlagpunkt

Befestigen Sie die KOOTENAY (P67) an 3 Anschlagpunkten (die Rolle blockiert durch die Splinte). Wickeln Sie das Seil 3 mal um die Rolle und befestigen Sie dann das Seil.

Allgemeine Information

1. Achtung: Gründliche Ausbildung ist vor Verwendung unbedingt notwendig

Lesen Sie die Gebrauchsanweisung von diesem Produkt sorgfältig durch. Sie zeigt die verschiedenen Anwendungen dieses Produktes. Nur die dargestellten, nicht durchgestrichenen Verwendungstechniken sind erlaubt. Jede andere Verwendung ist verboten: Lebensgefahr. Einige Beispiele von Mißbrauch und verbotener Verwendung sind ebenfalls angeführt (in durchgestrichenen Zeichnungen oder mit Totenkopf-Symbol). Eine Vielzahl von anderen falschen Verwendungen existiert, deshalb ist es uns weder möglich sie aufzuzählen noch vorzustellen. Im Zweifelsfall oder bei Verständnisschwierigkeit, wenden Sie sich bitte an PETZL. Aktivitäten in der Höhe sind gefährlich und können bedrohliche Verletzungen hervorrufen, sogar zum Tode führen. Das Erlernen der entsprechenden Techniken und der Sicherheitsmaßnahmen liegen in Ihrer eigenen Verantwortung.

Sie selbst übernehmen alle Risiken und die Haftung für jede Art von Schäden, Verletzung oder Tod, die durch falsche Verwendung unserer Produkte in jeglicher Art und Weise hervorgerufen werden können. Wenn Sie diese Verantwortung und dieses Risiko nicht übernehmen können, dann verwenden Sie dieses Material nicht.

2. Verwendung

Nur ausgebildete Personen dürfen dieses Produkt verwenden. Ist dies nicht der Fall, muß der Verwender unter dauernder Sichtkontrolle einer ausgebildeten Person stehen (siehe beigefügte Spezialanweisung).

Persönliche Schutzausrüstung (PSA) darf nur in Verbindung mit Energie aufnehmenden Elementen verwendet werden (z.B. dynamisches Seil oder Falldämpfer).

Versichern Sie sich, daß dieses Produkt mit den anderen Teilen Ihrer Ausrüstung kompatibel ist. Um die Lebensdauer dieses Produktes zu verlängern, müssen Sie es sorgfältig verwenden. Vermeiden Sie Abrieb an rauen Oberflächen oder scharfen Kanten.

Bevor dieses Produkt verwendet wird, muß sich der Benutzer über mögliche notwendige Rettungsaktionen informiert haben.

3. Sicherheit = Kontrolle

Zögern Sie nicht, ein Produkt, das Spuren von Abnutzung zeigt, welche seine Bruchfestigkeit beeinflussen können, auszusondern.

Für Ihre Sicherheit empfehlen wir Ihnen, sich einen

3-Stufen-Kontrollplan anzueignen:

- vor und nach jedem Gebrauch ist es notwendig, den Zustand des Produktes zu überprüfen.

- während des Gebrauchs ist es wichtig, regelmäßig den Zustand des Produktes zu überwachen.

Regelmäßig muß eine genauere Prüfung durch einen kompetenten Prüfer durchgeführt werden: ungefähr alle

3 Monate bei textilen Produkten und Helmen, ungefähr jährlich bei Produkten aus Metall.

Details über die Kontrollen finden Sie in der Gebrauchsanweisung des jeweiligen Produktes.

Für eine bessere Sicherheit und bessere Kontrolle Ihrer Ausrüstung empfehlen wir Ihnen, sich eine Wartungsliste für jedes Produkt anzulegen.

Es ist vorzuziehen, jedem Anwender von P.S.A., wie Helme, Falldämpfer oder textile Produkte, sein eigenes Ausrüstungsset persönlich zuzuteilen, um eine bessere Kontrolle zu gewährleisten.

Auf der anderen Seite ist es nicht notwendig, einem einzelnen

Benutzer persönlich Ausrüstungsgegenstände aus Metall oder

Bohrhaken zuzuteilen.

4. Großer Sturz und Belastung

Nach einem großen Sturz (siehe Spezialanweisung) oder einer großen Belastung (Absturz des Produktes oder Einwirkung auf das Produkt) darf dieses Produkt nicht mehr benutzt werden.

Verformung oder innere, nicht erkennbare Risse können seine

Festigkeit und Funktion vermindern. Scheuen Sie sich nicht,

im Zweifelsfall Kontakt mit PETZL aufzunehmen.

5. Gefährliche Produkte

Alle chemischen Produkte, ätzende und lösende Materialien können gefährlich sein. Es ist unbedingt notwendig, bei Verwendung chemischer Produkte oder Kontakt mit Ausrüstungsgegenständen sich mit uns in Verbindung zu setzen, indem Sie uns über die genaue Zusammensetzung der gefährlichen Produkte informieren. Nach der Überprüfung können wir Ihnen genauere Hinweise geben.

6. Lagerung, Reinigung, Wartung

Lagerung: ein Produkt muß offen gelagert werden, in einem gut durchlüfteten Raum, geschützt vor direkter Sonneneinstrahlung, extremen Temperaturen und ätzenden oder aggressiven Substanzen.

Reinigung: ein verschmutztes Produkt muß gewaschen und mit klarem Wasser gespült. Nicht mit einem Hochdruckreiniger waschen.

Helme: in Wasser ohne Lösungsmittel waschen. Zum Waschen von Bandmaterial verwendet man Seife oder Feinwaschmittel.

Textilprodukte: Hand- oder Maschinenwäsche mit Feinwaschmittel, mit klarem Wasser spülen (Maximaltemperatur 30° C). Schmierflecken können mit Trichlorethylen entfernt werden.

Trocknen: In einem dunklen, gut durchlüfteten Raum trocknen lassen und vor Hitze fernhalten. Nasses Bandmaterial, kann beim Trocknen schrumpfen.

Pflege von Metallprodukten: Ein Tropfen Öl regelmäßig auf den Mechanismus aufgetragen (Nadel, Feder, ...) gewährleistet eine bessere Wirkung.

7. Desinfektion

Falls Desinfektion des Produktes notwendig ist, muß ein Desinfektionsmittel, das mit den von uns verwendeten Materialien verträglich ist, verwendet werden. Lassen Sie es während einer Stunde in einer mit klarem Wasser erstellten Lösung mit maximal 30° C. Danach muß es reichlich mit kaltem und klarem Wasser gespült und getrocknet werden (siehe Absatz Reinigung).

8. Temperatur

Verwenden und lagern Sie unsere Produkte innerhalb der unten angeführten Temperaturliste:

Helme: ECRIN von -30° C bis +50° C,

METEOR von -20° C bis +35° C

Textilprodukte: von -40° C bis +80° C

Metallprodukte: von -40° C bis +80° C

9. Lebenszeit = Lagerungszeit + Gebrauchszeit

Lagerungszeit (unter günstigen Bedingungen):

Helme, Gurte, Bandschlingen und Leinen: 5 Jahre

Metallprodukte: unbegrenzt

Maximale Gebrauchszeit (ohne die Abnutzung zu berücksichtigen):

Helme und Gurte: 5 Jahre

Bandschlingen und Leinen: 3 Jahre

Metallprodukte: unbegrenzt

Die Einsatzzeit hängt von der Intensität des Gebrauches ab.

Es ist schwierig eine genaue Lebenszeit anzugeben, weil diese von den Umwelteinflüssen abhängt, denen der Gegenstand ausgesetzt ist. Bestimmte Umwelteinflüsse erhöhen erheblich die Abnutzung:

Salzwasser oder sandige Umgebungen, oder Chemikalien. Jedoch können Abnutzung oder Schaden beim ersten Gebrauch auftreten,

wodurch die Lebenszeit des Produktes auf diesen einen Gebrauch reduziert wird.

Bandschlingen und Leinen halten aufgrund der starken Beanspruchung durchschnittlich 6 Monate bei häufigem Gebrauch, 12 Monate bei normalem Gebrauch und maximal

3 Jahre bei gelegentlichem Gebrauch.

10. PETZL Garantie 3 Jahre

Dieses Produkt hat für Material- und Herstellungsfehler 3 Jahre Garantie. Von der Garantie ausgeschlossen sind: normale Abnutzung, Verschleißerscheinungen, Umbauten und falsche Lagerung. Ebenso ausgeschlossen von der Garantie sind Schäden aufgrund von Unfällen, Nachlässigkeit und von Verwendungen, für die das Produkt nicht vorgesehen ist.

PETZL ist nicht verantwortlich für direkte, indirekte und unfallbedingte Folgen oder jede andere Art von Schäden, die als Folge der Verwendung seiner Produkte entstehen.

Nomenclatura dei pezzi

(1) Flange oscillanti, (2) puleggia, (3) asse, (4) cuscinetto a sfere sigillato, (5) copiglie.

Istruzioni d'uso

Schema 1. Carrucola

Non dimenticare di togliere le copiglie per l'utilizzo della carrucola.

Schema 2. Ancoraggio

Fissare la KOOTENAY (P67) sui 3 ancoraggi (puleggia bloccata dalle copiglie). Realizzare 3 giri di corda attorno alla puleggia e poi fissare la corda.

Informazioni generali

1. Attenzione: formazione specifica indispensabile prima dell'uso

Leggere attentamente queste istruzioni che descrivono i modi di funzionamento di questo prodotto. Sono autorizzate solo le tecniche di utilizzo presentate senza barratura. Deve essere escluso ogni altro modo di utilizzo: pericolo di morte. Vi sono rappresentati anche alcuni esempi di utilizzo improprio e di divieto (figure barrate da una croce o sovrapposizione del teschio), ma esistono molti altri esempi di applicazioni sbagliate che è impossibile elencare o immaginare. In caso di dubbi o di problemi di comprensione, rivolgersi direttamente a PETZL.

Le attività in altezza sono pericolose e possono comportare ferite gravi o mortali. L'apprendimento delle tecniche adeguate e delle misure di sicurezza è unicamente sotto la sola vostra responsabilità. Voi vi assumete personalmente tutti i rischi e le responsabilità per qualsiasi danno, ferita o morte che possano sopraggiungere, in qualsiasi modo, conseguentemente al cattivo utilizzo dei nostri prodotti. Se non siete in grado di assumervi queste responsabilità e questi rischi, non utilizzate questo materiale.

2. Utilizzo

Questo prodotto deve essere utilizzato esclusivamente da persone competenti e addestrate, o sottoposte al controllo visivo diretto di una persona competente e addestrata (vedi nota informativa specifica allegata).

I dispositivi di protezione individuale (DPI) devono essere utilizzati unicamente in unione a sistemi in grado di assorbire energia (come le corde dinamiche, gli assorbitori di energia, etc).

Verificare la compatibilità di questo prodotto con gli altri elementi del vostro materiale. Per aumentare la durata di questo prodotto, è necessario averne cura quando lo si usa. Evitare gli urti e lo sfregamento su materiali abrasivi o su parti taglienti.

L'utilizzatore deve considerare le possibilità di soccorso in caso di difficoltà incontrate utilizzando questo prodotto.

3. Verifica = Sicurezza

Non esitare a scartare un prodotto che presenti dei difetti che ne riducono la resistenza, o che ne limitano il funzionamento.

Per la vostra sicurezza, vi consigliamo 3 livelli di verifica:

- prima e dopo ogni utilizzo è obbligatorio verificare lo stato del prodotto, - durante l'utilizzo è importante controllare regolarmente lo stato del prodotto,
- far effettuare periodicamente un controllo approfondito ad un controllore abilitato: ogni 3 mesi circa per i prodotti tessili e i caschi, ogni anno circa per i prodotti metallici.

L'elenco particolareggiato dei controlli da effettuare si trova nelle informazioni specifiche di ogni prodotto.

Per una maggiore sicurezza e un miglior controllo del materiale, consigliamo di destinare ad ogni prodotto (o ad un intero lotto) una "scheda di verifica".

È meglio destinare personalmente ad ognuno degli utilizzatori tutti i DPI come i caschi, i dissipatori o i prodotti tessili per garantirne un miglior controllo. Non è invece necessario attribuire personalmente ad ognuno degli utilizzatori i prodotti metallici o gli ancoraggi.

4. Caduta e urto violenti

Questo prodotto non deve essere più utilizzato dopo una forte caduta (vedi nota informativa specifica) o un forte impatto (caduta del prodotto o urto sul prodotto): una deformazione può limitarne il funzionamento e rotture interne non visibili possono causarne una diminuzione di resistenza. In caso di dubbio non esitare a contattare PETZL direttamente.

5. Prodotti pericolosi

Tutti i prodotti chimici, le sostanze corrosive e i solventi possono essere pericolosi. Se esiste la necessità o il rischio di contatto con tali sostanze, consultare direttamente PETZL indicando il nome esatto dei componenti chimici interessati. Vi sarà fornita una risposta appropriata dopo uno studio del caso.

6. Conservazione, pulizia, manutenzione

Conservazione: il prodotto deve essere conservato non schiacciato, in un luogo ben ventilato, al riparo dalla luce, dalle temperature estreme e dalle sostanze corrosive o aggressive.

Pulizia: il prodotto sporco deve essere lavato e risciacquato con acqua e poi asciugato. Non lavare con getto ad alta pressione.

Caschi: lavare con acqua senza solvente. Per le fettucce utilizzare sapone o detersivo liquido per tessuti delicati.

Prodotti tessili: lavare, a mano o in lavatrice, con detersivo per tessuti delicati e risciacquare con acqua (temperatura massima 30° C). Le macchie di grasso possono essere tolte con trielina.

Asciugamento: Lasciare asciugare in ambiente buio, aerato e lontano da fonti di calore dirette. Le fettucce bagnate e poi asciugate possono restringersi leggermente.

Manutenzione dei prodotti metallici: per assicurarne un funzionamento migliore lubrificare regolarmente la meccanica (asse, molla, etc.).

7. Disinfezione

Se è necessaria una disinfezione del prodotto, utilizzare un disinfettante compatibile con i materiali dei nostri prodotti.

Lasciare a bagno per un'ora, in una soluzione diluita con acqua, ad una temperatura massima di 30° C, poi sciacquare abbondantemente con acqua e far asciugare (vedi paragrafo pulizia).

8. Temperatura

Utilizzare e conservare i prodotti Petzl nell'intervallo di temperature indicate di seguito:

Caschi: ECRIN da -30° C a +50° C. METEOR da -20° C a +35° C.

Prodotti tessili: da -40° C a +80° C.

Prodotti metallici: da -40° C a +80° C.

9. Durata totale = durata di conservazione + durata di utilizzo

Durata di conservazione (in condizioni ottimali):

Caschi, imbracature, fettucce e cordini: 5 anni

Prodotti metallici: senza limite.

Durata di utilizzo massimo (senza tener conto dell'usura):

Caschi e imbracature: 5 anni

Fettucce e cordini: 3 anni

Prodotti metallici: senza limite.

La durata di utilizzo dipende dall'intensità di questo utilizzo.

È difficile stabilire con precisione la durata di utilizzo, perché questa dipende dall'ambiente di utilizzo. Alcuni ambienti accelerano notevolmente l'usura: ambiente marino o sabbioso, ambiente chimico. Un'usura o un deterioramento eccezionali possono limitarne la durata anche ad un solo utilizzo.

Per le fettucce e i cordini, a causa del loro contatto diretto con i supporti e per la forte sollecitazione, la loro durata media è di 6 mesi con utilizzo intensivo, 12 mesi con utilizzo normale e massimo 3 anni con utilizzo occasionale.

10. Garanzia PETZL 3 anni

Questo prodotto ha una garanzia di 3 anni contro ogni difetto del materiale o di fabbricazione. Limitazione della garanzia: non sono coperti dalla garanzia l'usura normale, le modifiche o i ritocchi, la cattiva conservazione. Sono ugualmente esclusi dalla garanzia i danni dovuti agli incidenti, alle negligenze e agli utilizzi ai quali questo prodotto non è destinato.

PETZL non è responsabile delle conseguenze dirette, indirette, accidentali o di ogni altro tipo di danno verificatosi o causato dall'utilizzo dei suoi prodotti.

Nomenclatura de las piezas

(1) Placas laterales oscilantes, (2) roldana, (3) eje, (4) rodamiento de bolas estanco, (5) pasadores.

Normas de utilización

Esquema 1. Polea

Cuando se use como polea, se deben retirar los pasadores.

Esquema 2. Anclaje

Fijar el KOOTENAY (P67) sobre 3 puntos de anclaje (con la roldana bloqueada por los pasadores). Dar 3 vueltas a la cuerda alrededor de la roldana. Posteriormente fijar la cuerda.

Informaciones generales

1. Atención : Es indispensable una formación apropiada antes de su utilización

Lea atentamente esta ficha técnica que presenta los modos de utilización de este producto. Sólo están autorizadas las técnicas de utilización presentadas y no tachadas. Cualquier otra utilización debe ser excluida : peligro de muerte. Algunos casos de mala utilización y de prohibición más corrientes son también representados (dibujos tachados con un aspa o pictograma: 'calabera'). Existe una multitud de otras malas utilizaciones que nos es imposible enumerar e incluso imaginar. En caso de duda o de problemas de comprensión, diríjase a PETZL.

Las actividades en altura son peligrosas y pueden comportar heridas graves e incluso mortales. El aprendizaje de las técnicas apropiadas y de las medidas de seguridad se efectúa bajo su única responsabilidad.

Usted asume personalmente todos los riesgos y responsabilidades por todo daño, herida o muerte que pudiera ocurrir tras una mala utilización de nuestros productos sea de la forma que sea. Si no está dispuesto a asumir esta responsabilidad o a correr este riesgo, no utilice este material.

2. Utilización

Este producto sólo debe ser utilizado por personas capacitadas y con experiencia, de lo contrario el usuario deberá estar bajo el control visual directo de una persona competente y experta (ver ficha técnica específica adjunta).

Los equipos de protección individual (EPI) son para utilizar únicamente sobre o en combinación con sistemas que absorban energía, tales como las cuerdas dinámicas o semiestáticas (UIAA, CE), los absorbedores de energía etc...

Verifique la compatibilidad de este producto con el resto de su material. Para aumentar la vida de este producto, es necesario ser cuidadoso durante su utilización. Evite los golpes, el rozamiento con materiales abrasivos o con partes cortantes.

El usuario debe prever la posibilidad de necesitar ayuda, si se encuentra en dificultades mientras utiliza este producto.

3. Comprobación = seguridad

No dude en desechar un producto que presente deficiencias que pudieran reducir su resistencia, o limitar su funcionamiento.

Para su seguridad, le aconsejamos 3 niveles de comprobación :

- antes y después de cada utilización,
- durante la utilización, es importante controlar regularmente el estado del producto,
- periódicamente, hay que realizar un control más exhaustivo por un controlador habilitado: aproximadamente cada 3 meses para todos los productos textiles y los cascos y cada 12 meses para los productos metálicos.

En las fichas técnicas específicas para cada producto, encontrará los detalles sobre los controles a realizar.

Para más seguridad y un mejor seguimiento de su material, le aconsejamos asignar a cada producto o lote de productos, una "ficha de seguimiento".

Es preferible atribuir de forma nominativa, a un usuario único, todos los EPI como los cascos, absorbedores o productos textiles a fin de asegurar un mejor seguimiento. Sin embargo, no es necesario atribuir de forma nominativa los productos metálicos o anclajes a un usuario único.

4. Caída y golpe importante

Después de una caída importante (ver ficha técnica específica) o un golpe importante (por caída del producto o golpe sobre el producto), este producto no debe volver a ser utilizado: una deformación puede limitar su funcionamiento, o roturas internas no apreciables a simple vista pueden provocar una disminución de su resistencia. En caso de duda contacte con PETZL.

5. Productos peligrosos

Todos los productos químicos, materias corrosivas y disolventes pueden ser peligrosos. Si es necesario o corre el riesgo de entrar en contacto con estos productos, no dude en consultarnos indicando el nombre exacto de los componentes químicos implicados. Después de estudiarlo, le daremos una respuesta adecuada.

6. Almacenamiento, limpieza, mantenimiento

Almacenamiento: un producto debe ser guardado sin comprimir en un lugar bien ventilado, al abrigo de la luz, de temperaturas extremas y de materias corrosivas o agresivas.

Limpieza : un producto sucio debe ser lavado y aclarado con agua y posteriormente secado. Nunca debe lavarse con un limpiador de alta presión.

Cascos : lávelos con agua sin disolvente. Para las cintas, utilice jabón o un detergente para ropa delicada.

Productos textiles: lávelos a mano o a máquina con un detergente para ropa delicada y aclárelos con agua (temperatura máxima 30° C). Las manchas de grasa pueden quitarse con tricloroetileno.

Secado : Déjelo secar en un lugar sombreado, aireado y lejos de toda fuente de calor directa. Las cintas mojadas, al secarse, pueden encoger ligeramente.

Mantenimiento de los productos metálicos: una gota de aceite en el mecanismo regularmente (eje, muelle...) asegura un mejor funcionamiento.

7. Desinfección

Si es necesaria una desinfección del producto, utilice un desinfectante compatible con los materiales de nuestros productos. Déjelo en remojo durante una hora, en una solución diluida con agua y a una temperatura máxima de 30° C. Seguidamente aclare abundantemente con agua y déjelo secar (ver párrafo limpieza).

8. Temperatura

Utilice y guarde nuestros productos en los márgenes de temperatura indicados a continuación:

Cascos: ECRIN de -30° C a +50° C, METEOR de -20° C a +35° C.

Productos textiles: de -40° C a +80° C.

Productos metálicos: de -40° C a +80° C.

9. Vida útil = tiempo de almacenamiento + tiempo de utilización

Tiempo de almacenamiento (en buenas condiciones) :

Cascos, arneses, cintas y elementos de amarre : 5 años.

Productos metálicos : no existe limitación.

Tiempo máximo de utilización (sin tener en cuenta el desgaste):

Cascos y arneses: 5 años.

Cintas y elementos de amarre : 3 años.

Productos metálicos : no existe limitación.

El tiempo de utilización depende de la intensidad de esta utilización.

Es difícil establecer una duración de utilización precisa, puesto que ésta depende del medio en que se utilice. Ciertos medios aceleran considerablemente el desgaste: medios marinos o arenosos, ambientes químicos. Un desgaste o deterioro excepcional puede limitar la vida útil a una sola utilización.

Para las cintas y los elementos de amarre, a causa del contacto directo con los soportes y de su gran sollicitación, la vida útil media es de 6 meses en uso intensivo, 12 meses en uso normal y 3 años máximo para una utilización ocasional.

10. Garantía PETZL 3 años

Este producto está garantizado durante 3 años contra todo defecto en los materiales o de fabricación.

Excluido de la garantía : el desgaste normal, las modificaciones o retoques, un mal almacenamiento.

Están igualmente excluidos de la garantía los daños debidos a los accidentes, a las negligencias y a las utilizaciones para las cuales este producto no está destinado.

PETZL no es responsable de las consecuencias directas, indirectas, accidentales o de cualquier otro tipo de daño surgido o resultante de la utilización de sus productos.